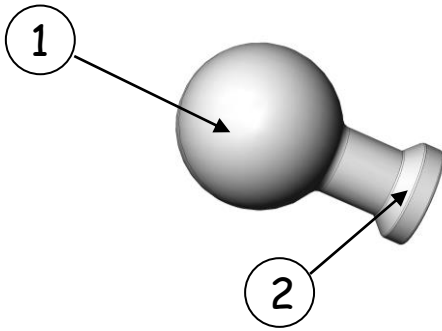
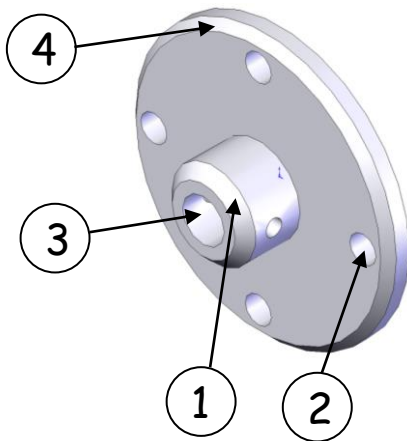


Travail demandé :

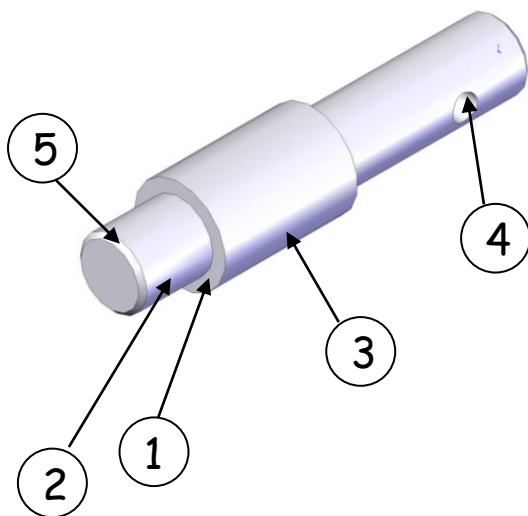
Définir les différentes formes :



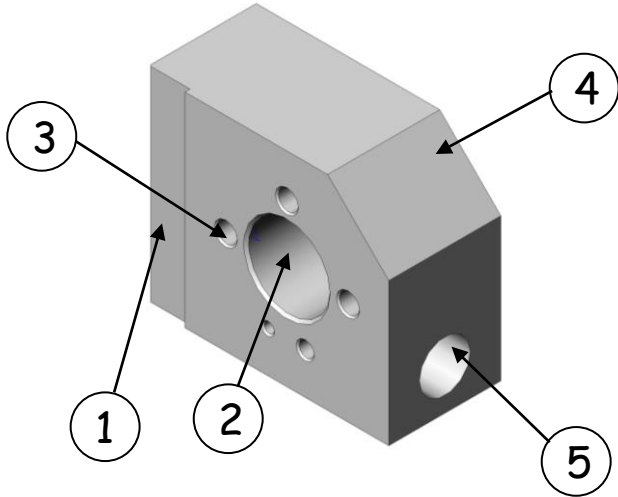
- ① _____
- ② _____



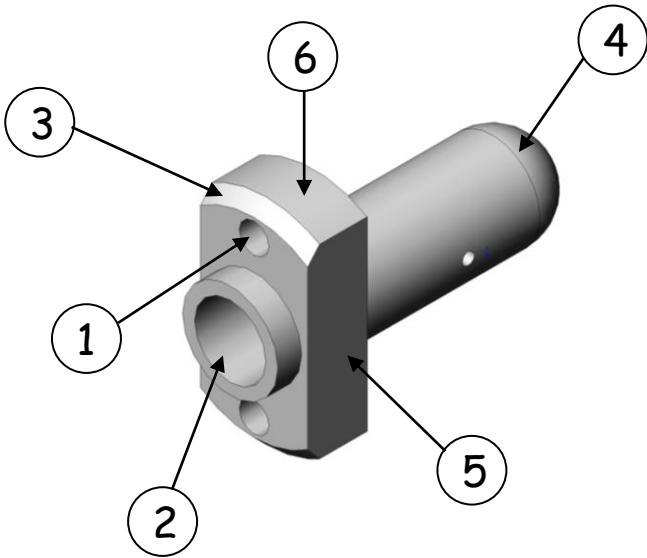
- ① _____
- ② _____
- ③ _____
- ④ _____



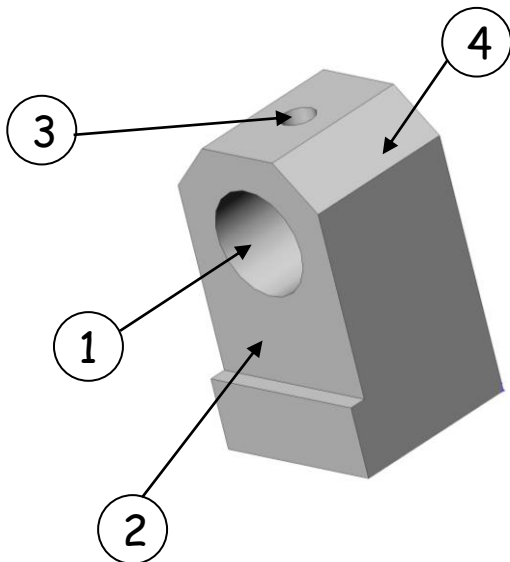
- ① } _____
- ② } _____
- ③ _____
- ④ _____
- ⑤ _____



- ① _____
- ② _____
- ③ _____
- ④ _____
- ⑤ _____



- ① _____
- ② _____
- ③ _____
- ④ _____
- ⑤ _____
- ⑥ _____



- ① _____
- ② _____
- ③ _____
- ④ _____