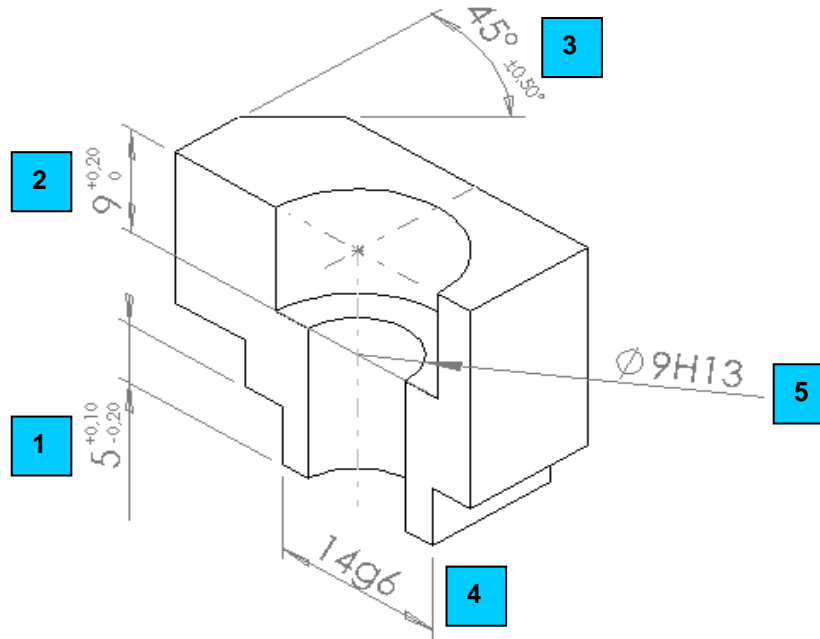


Travail demandé :

Indiquer dans le tableau ci-dessous, les éléments de tolérancement des cinq cotes.



	COTE 1	COTE 2	COTE 3	COTE 4	COTE 5
Cote nominale					
Ecart supérieur					
Ecart Inférieur					
Cote Maxi.					
Cote mini.					
Intervalle de Tolérance (IT)					
Cote Moyenne					