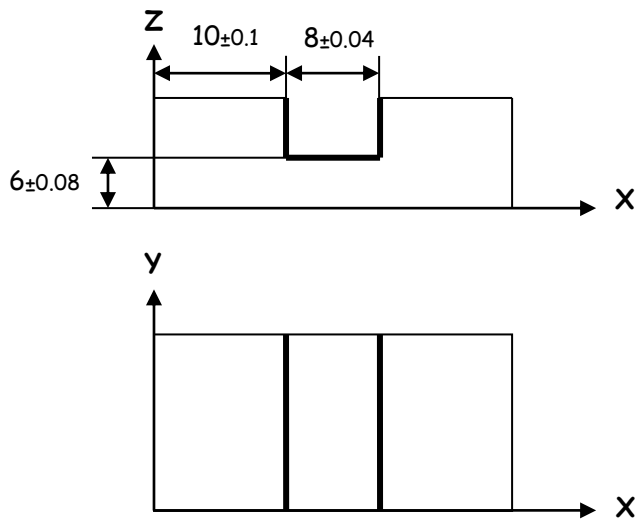


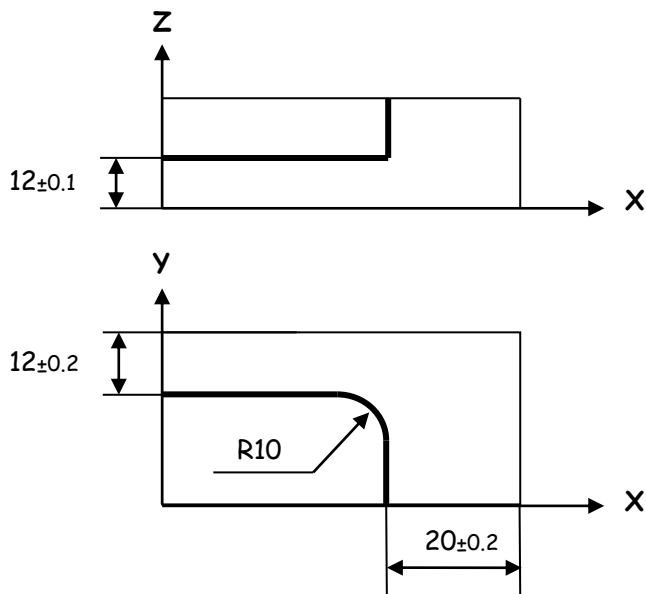
### Travail demandé :

Complétez le repérage de la mise en position isostatique (2<sup>ème</sup> partie de la norme).

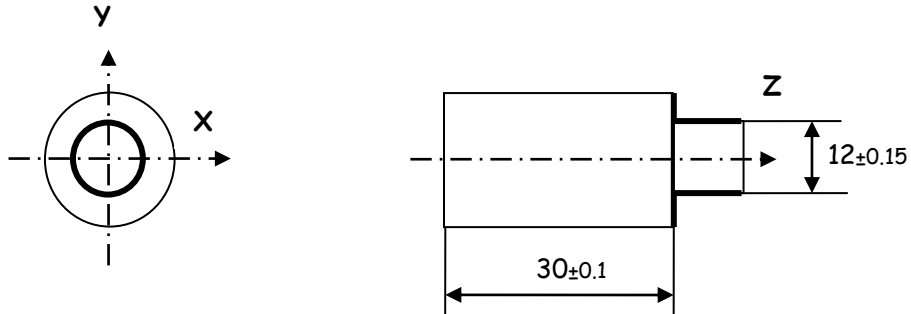
### Pièce 1



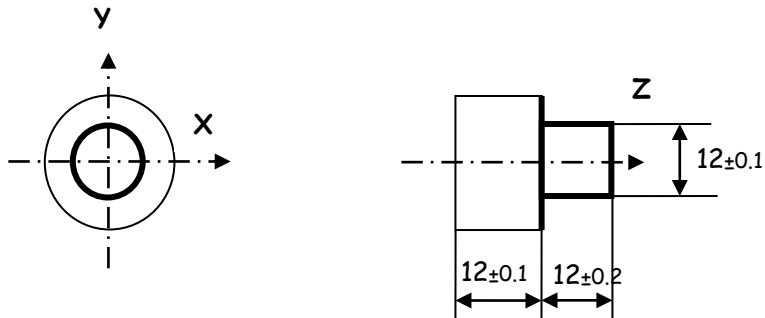
### Pièce 2



Pièce 3



Pièce 4



Pièce 5

