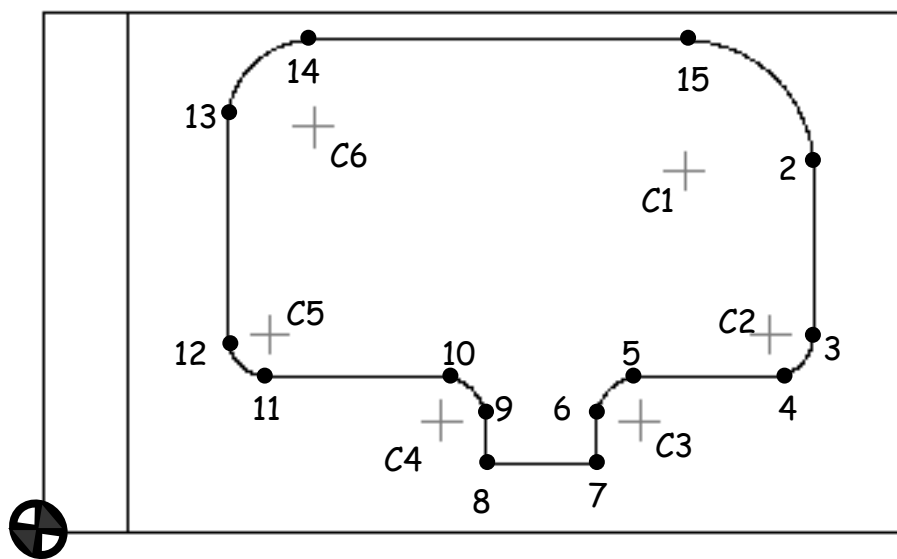
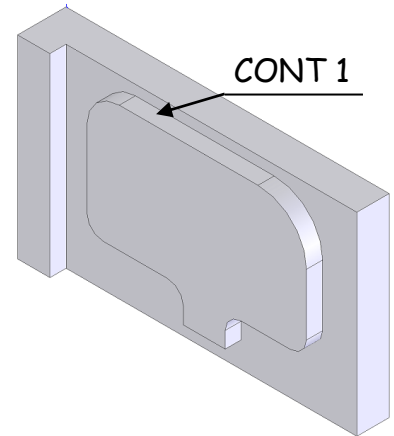


Travail demandé :

On désire réaliser le contournage comme indiqué sur le dessin ci contre.

- ① Nommer les différentes origines.
- ② Placer sur le dessin ci-dessous les axes normalisés.
- ③ Dessiner les trajectoires de l'outil en vu de réaliser le contournage CONT 1 en finition.
- ④ Indiquer à coté des trajectoires les fonctions correspondant au type de déplacement (G00, G01, G02 ou G03).



• 1