

## TP N°3

# Corps de voiture phase 20 et 30 sur CU Cincinnati

BAC PRO TU

Durée : 2h00

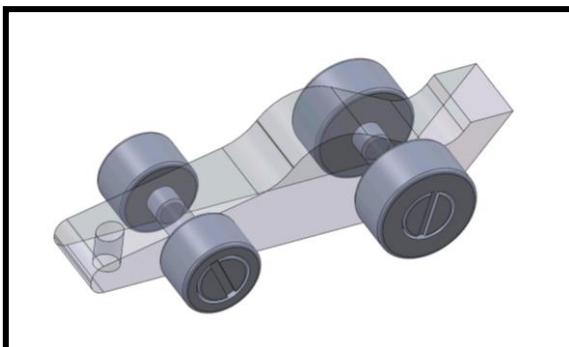
Actions professionnelles :	Compétences	Niveau	☹	☺
Conduire les usinages	C3.2	1		
Organiser le poste de travail	C3.2	2		
Respecter les consignes d'hygiène, de sécurité et d'environnement	C3.2	2		
Tenir à jour le dossier historique de la machine	C4.3	1		

**Situation de formation :**

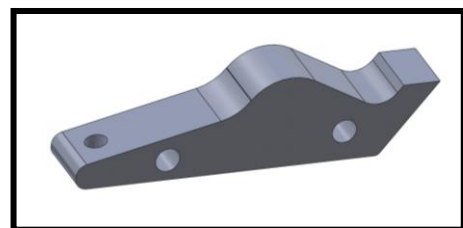
**Problématique :** On désire fabriquer des corps de voiture.

Le produit :

Voiture



Corps de voiture





LP Don Bosco

Equipe de Bac Pro  
Technicien d'Usinage

Page 2 sur 3

# Fiche d'activité

## Opérations d'usinage

Nom : .....

Prénom : .....

Classe : .....TU

Date : ..... / ..... / 20.....

### Dossier Technique :

DT 01 : Dessin de définition du corps de voiture

### Dossier Ressources :

Dans le dossier machine sur poste :

Manuel d'utilisation machine

### Données matérielles :

- 1 centre d'usinage Cincinnati Saphir 450 et les outillages associés.
- Les outils de coupe et porte outils prévus.
- Une pièce brute en plexiglass.

### Activités conduites par l'élève :

#### Sur le CU Cincinnati :

- Allumer la machine.
- Initialiser la machine.
- Installer la pièce (demander à votre professeur).
- Charger le programme % 388.
- Faire la simulation graphique.
- **Appeler le professeur.**
- Effectuer l'usinage **en présence du professeur pour la première pièce.**
- Valider par le professeur.
- Installer la pièce sur le montage (demander à votre professeur).
- Installer le montage dans les mors (demander à votre professeur).
- Charger le programme % 391.
- Faire la simulation graphique.
- **Appeler le professeur.**
- Effectuer l'usinage **en présence du professeur pour la première pièce.**
- Valider par le professeur.

**Sur papier : Répondre aux questions de la page DR 01.**

**Nettoyer et ranger le poste de travail.**

**DR 01**

1) Définir les surfaces (cylindrique, plane, torique, sphérique, conique...) de la pièce usinée en phase 20 en les coloriant sur toutes les vues :

**Rouge** : Plane

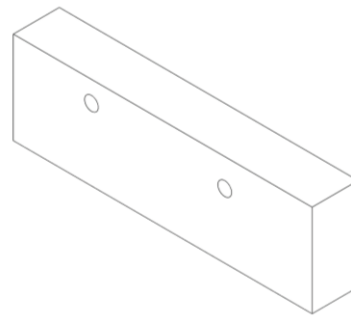
**Bleu** : Cylindrique

**Vert** : Conique

**Jaune** : Sphérique

**Marron** : Torique

**Violet** : Hélicoïdale



2) Définir les surfaces qui ont été usinées dans la phase 30 en les coloriant sur toutes les vues :

**Rouge** : Plane

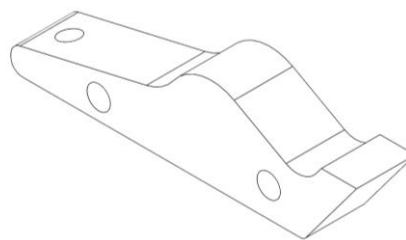
**Bleu** : Cylindrique

**Vert** : Conique

**Jaune** : Sphérique

**Marron** : Torique

**Violet** : Hélicoïdale



3) Définir les différentes opérations :

① : .....

② : .....

③ : .....

④ : .....

