



LP Don Bosco

Equipe de Bac Pro  
Technicien d'Usinage

Page 1 sur 3

# Fiche d'activité Métrologie

Nom : .....

Prénom : .....

Classe : .....TU

Date : ..... / ..... / 20.....

## TP N°3

### Culasse du moteur Stirling

BAC PRO TU

Durée : 2h00

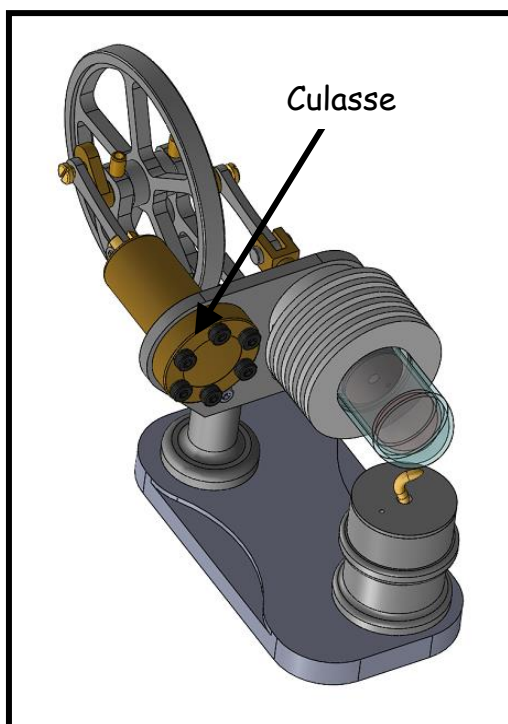
Actions professionnelles :	Compétences	Niveau	☹	☺
Mettre en œuvre des moyens métrologiques conventionnels	C3.3	2		
Conclure sur la validité des résultats des mesures au regard des spécifications contrôlées (décider de la conformité du produit)	C3.3	2		

**Situation de formation :**

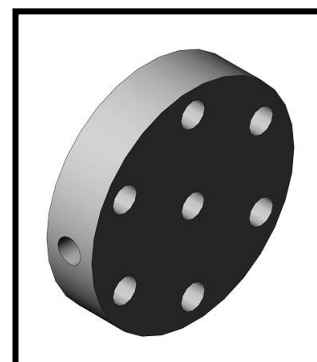
**Problématique :** On désire contrôler les pièces en vue du montage du système.

Le produit :

Moteur Stirling



Culasse





### **Dossier Technique :**

DT 01 : Dessin de définition de la culasse du moteur stirling

### **Données matérielles :**

- 4 pièces P1, P2, P3 et P4.
- Les instruments de contrôles et de mesures conventionnels.

### **Activités conduites par l'élève :**

**Sur papier : Compléter la fiche de contrôle DR 01 page 3/3 :**

