

## TP N°4

### Bouchon du joint gonflant intérieur

BAC PRO TU

Durée : 2h00

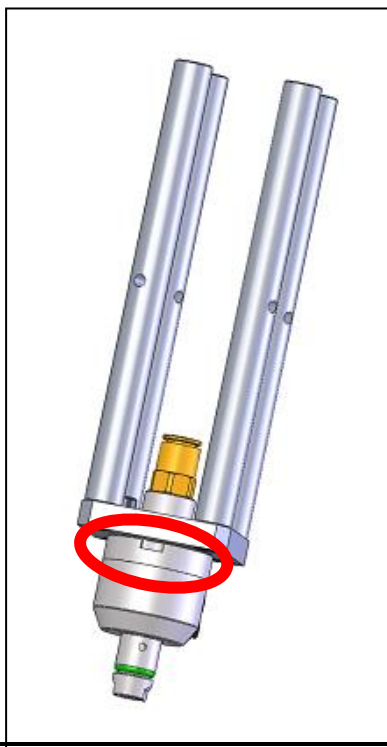
Actions professionnelles :	Compétences	Niveau	☹	☺
Mettre en œuvre des moyens métrologiques conventionnels	C3.3	2		
Conclure sur la validité des résultats des mesures au regard des spécifications contrôlées (décider de la conformité du produit)	C3.3	2		

**Situation de formation :**

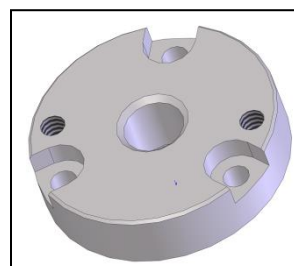
**Problématique :** On désire contrôler les pièces en vue du montage du système.

Le produit :

Joint gonflant intérieur



Bouchon





**Dossier Technique :**

DT 01 : Dessin de définition du bouchon du joint gonflant intérieur

**Données matérielles :**

- 4 pièces P1, P2, P3 et P4.
- Les instruments de contrôles et de mesures conventionnels.

**Activités conduites par l'élève :**

**Sur papier : Compléter la fiche de contrôle DR 01 page 3/3 :**



# Fiche d'activité Métrologie

Nom : .....

Prénom : .....

Classe : .....TU

Date : ..... / ..... / 20.....

## FICHE DE CONTROLE

DR 01

<b>Etabli par : Nom :</b> .....	<b>Prénom :</b> .....	<b>Classe :</b> .....
<b>Ensemble :</b> .....	<b>Pièce :</b> .....	
<b>Matière :</b> .....	<b>Brut :</b> .....	<b>Nbre :</b> .....

Cote	IT	Cote Maxi	Cote mini	Instrument de contrôle
φ42				
φ22				
φ25				
10				
16				
2.3				
1.85				
φ10.2				
4				
φ4.5				
φ9				

PIECES			
P1	P2	P3	P4

Si la pièce est bonne, cocher la case :