



LP Don Bosco

Equipe de Bac Pro  
Technicien d'Usinage

Page 1 sur 3

# Fiche d'activité Métrologie

Nom : .....

Prénom : .....

Classe : .....TU

Date : ..... / ..... / 20.....

## TP N°5

# Corps de pompe de la pompe à eau SDMO

BAC PRO TU

Durée : 2h00

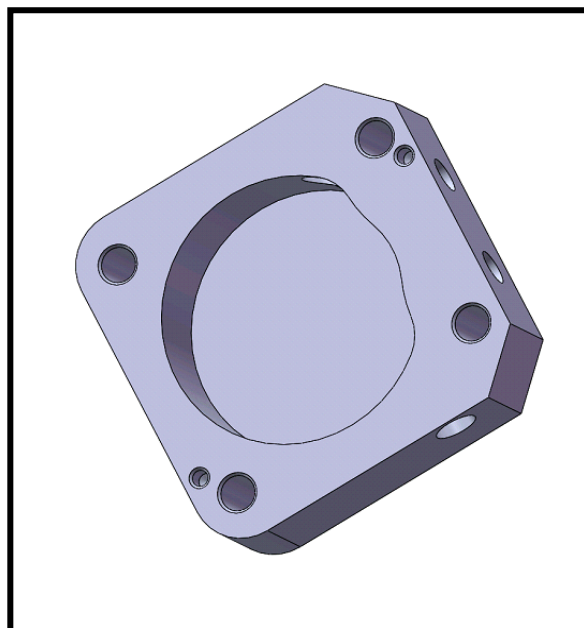
Actions professionnelles :	Compétences	Niveau	☹	☺
Mettre en œuvre des moyens métrologiques conventionnels	C3.3	2		
Conclure sur la validité des résultats des mesures au regard des spécifications contrôlées (décider de la conformité du produit)	C3.3	2		

**Situation de formation :**

**Problématique :** On désire contrôler les pièces en vue du montage du système.

Le produit :

### Corps de pompe





LP Don Bosco

Equipe de Bac Pro  
Technicien d'Usinage

Page 2 sur 3

# Fiche d'activité Métrologie

Nom : .....

Prénom : .....

Classe : .....TU

Date : ..... / ..... / 20.....

## Dossier Technique :

DT 01 : Dessin de définition du corps de pompe de la pompe à eau SDMO

## Données matérielles :

- 4 pièces P1, P2, P3 et P4.
- Les instruments de contrôles et de mesures conventionnels.

## Activités conduites par l'élève :

Sur papier : Compléter la fiche de contrôle DR 01 page 3/3 :



LP Don Bosco

Equipe de Bac Pro  
Technicien d'Usinage

Page 3 sur 3

# Fiche d'activité Métrologie

Nom : .....

Prénom : .....

Classe : ..... TU

Date : ..... / ..... / 20.....

## FICHE DE CONTROLE

DR 01

Etabli par : Nom : _____	Prénom : _____	Classe : _____
Ensemble : _____	Pièce : _____	
Matière : _____	Brut : _____	Nbre : _____

Cote	IT	Cote Maxi	Cote mini	Instrument de contrôle
φ50				
φ8				
φ3				
68				
68				
18				
16.3				
φ6.6				
4				

PIECES			
P1	P2	P3	P4

Si la pièce est bonne, cocher la case :