



LP Don Bosco

Equipe de Bac Pro
Technicien d'Usinage

Page 1 sur 3

Fiche d'activité Métrologie

Nom :

Prénom :

Classe :TU

Date : / / 20.....

TP N°6

Couvercle du joint gonflant extérieur

BAC PRO TU

Durée : 2h00

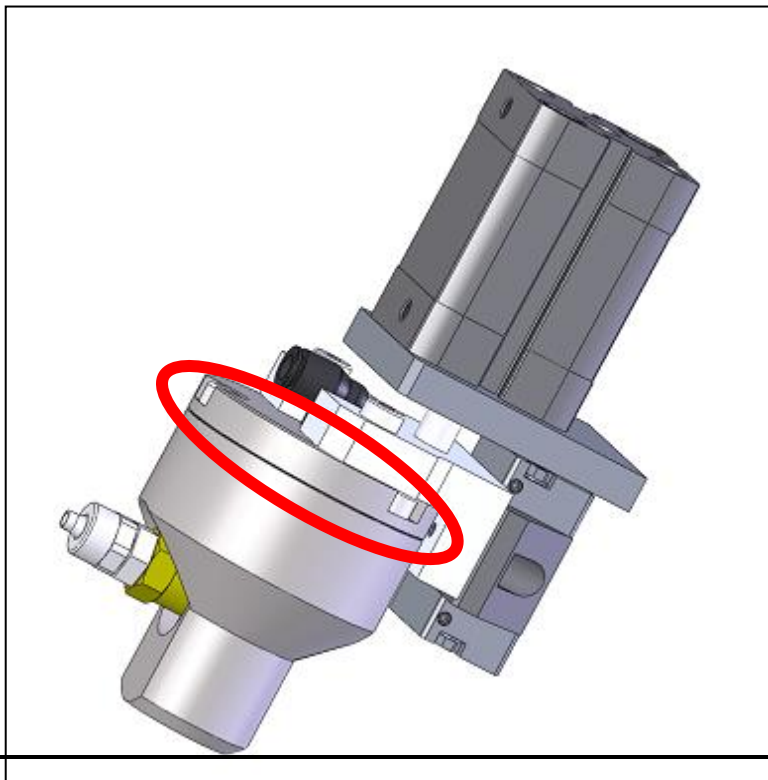
Actions professionnelles :	Compétences	Niveau	☹	☺
Mettre en œuvre des moyens métrologiques conventionnels	C3.3	2		
Conclure sur la validité des résultats des mesures au regard des spécifications contrôlées (décider de la conformité du produit)	C3.3	2		

Situation de formation :

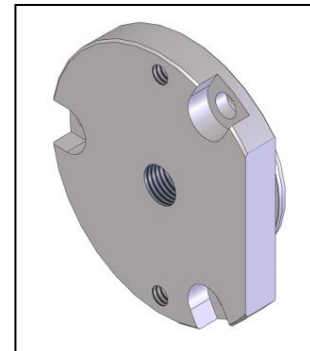
Problématique : On désire contrôler les pièces en vue du montage du système.

Le produit :

Joint gonflant extérieur



Couvercle





LP Don Bosco

Equipe de Bac Pro
Technicien d'Usinage

Page 2 sur 3

Fiche d'activité Métrologie

Nom :

Prénom :

Classe :TU

Date : / / 20.....

Dossier Technique :

DT 01 : Dessin de définition du couvercle de bouchage liaison du joint gonflant extérieur

Données matérielles :

- 4 pièces P1, P2, P3 et P4.
- Les instruments de contrôles et de mesures conventionnels.

Activités conduites par l'élève :

Sur papier : Compléter la fiche de contrôle DR 01 page 3/3 :



Fiche d'activité Métrologie

Nom :
Prénom :
Classe : TU
Date : / / 20.....

FICHE DE CONTROLE

DR 01

Etabli par : Nom : _____		Prénom : _____		Classe : _____	
Ensemble : _____			Pièce : _____		
Matière : _____		Brut : _____		Nbre : _____	

Cote	IT	Cote Maxi	Cote mini	Instrument de contrôle
14				
8				
5.2				
φ59				
φ36.4				
φ10				
φ40				
2.4				

PIECES			
P1	P2	P3	P4

Si la pièce est bonne, cocher la case :