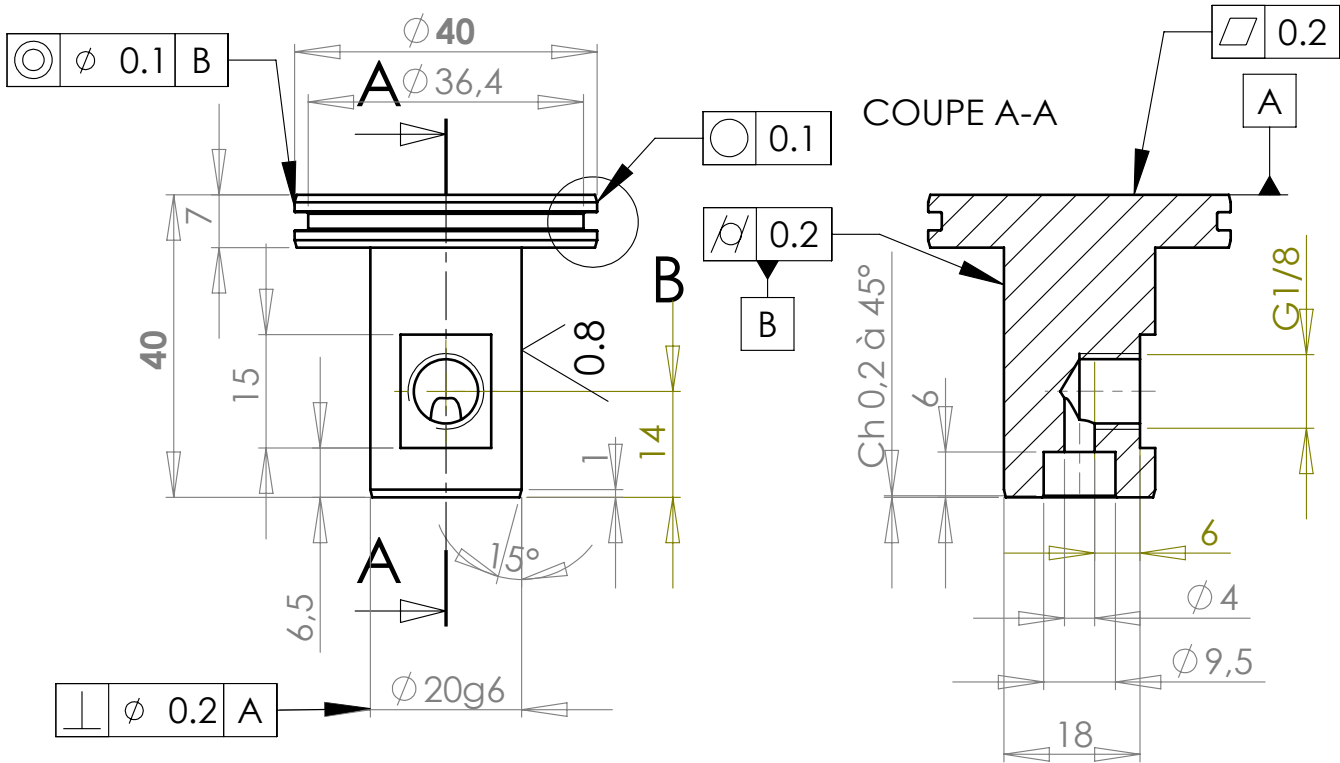


DÉTAIL B  
ECHELLE 5 : 1



La cotation vaut pour l'élément après traitement  
Casser les angles vifs: 0.5 à 45°



DT 01

Matière: EN AW-2017

Tolérance gén.: ISO 2768-fH

Etat de surf. gén.: Ra 3.2

Qté:

**Edition d'éducation SOLIDWORKS – Usage universitaire uniquement.**  
**PISTON Ø10**

Format Plan  
**A4**

Dessiné par:

Vérifié par: -

Echelle: 1:1