



LP Don Bosco

Equipe de Bac Pro
Technicien d'Usinage

Page 1 sur 3

Fiche d'activité Métrologie

Nom :

Prénom :

Classe :TU

Date : / / 20.....

TP N°8

Piston du joint gonflant extérieur

BAC PRO TU

Durée : 2h00

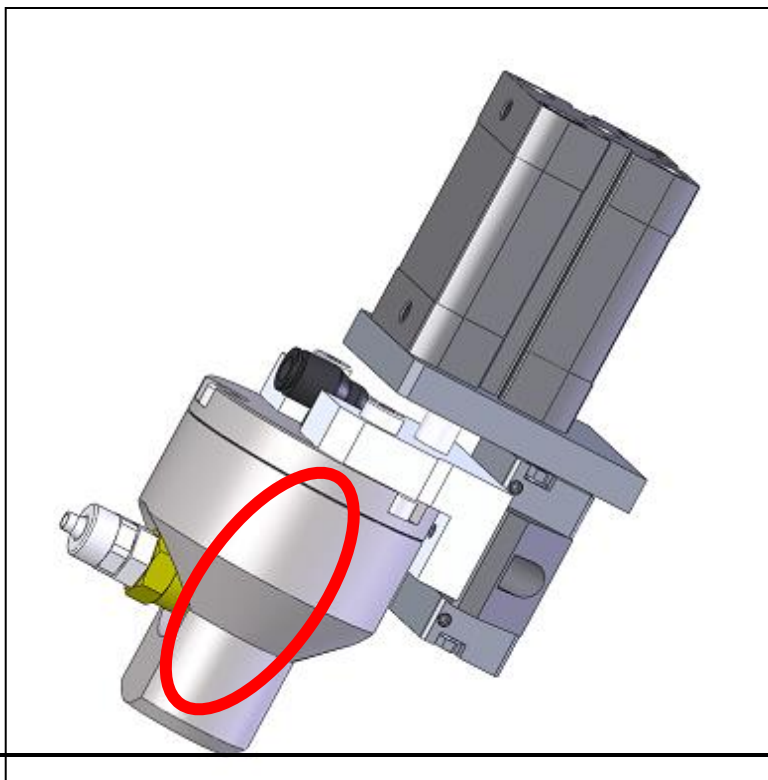
Actions professionnelles :	Compétences	Niveau	☹	☺
Mettre en œuvre des moyens métrologiques conventionnels	C3.3	2		
Conclure sur la validité des résultats des mesures au regard des spécifications contrôlées (décider de la conformité du produit)	C3.3	2		

Situation de formation :

Problématique : On désire contrôler les pièces en vue du montage du système.

Le produit :

Joint gonflant extérieur



Piston





LP Don Bosco

Equipe de Bac Pro
Technicien d'Usinage

Page 2 sur 3

Fiche d'activité Métrologie

Nom :

Prénom :

Classe :TU

Date : / / 20.....

Dossier Technique :

DT 01 : Dessin de définition du piston du joint gonflant extérieur

Données matérielles :

- 4 pièces P1, P2, P3 et P4.
- Les instruments de contrôles et de mesures conventionnels.

Activités conduites par l'élève :

Sur papier : Compléter la fiche de contrôle DR 01 page 3/3 :

