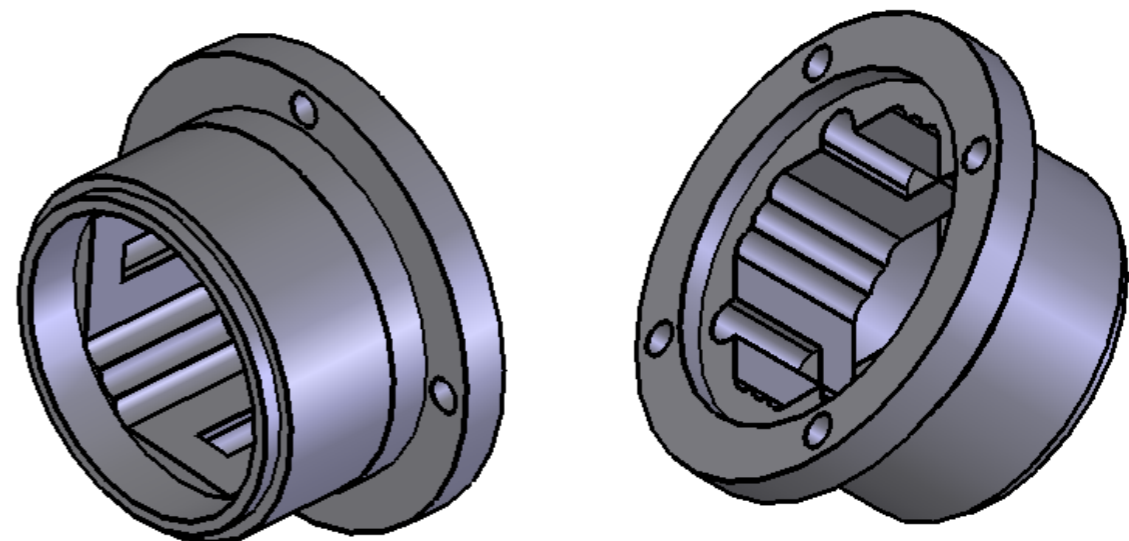
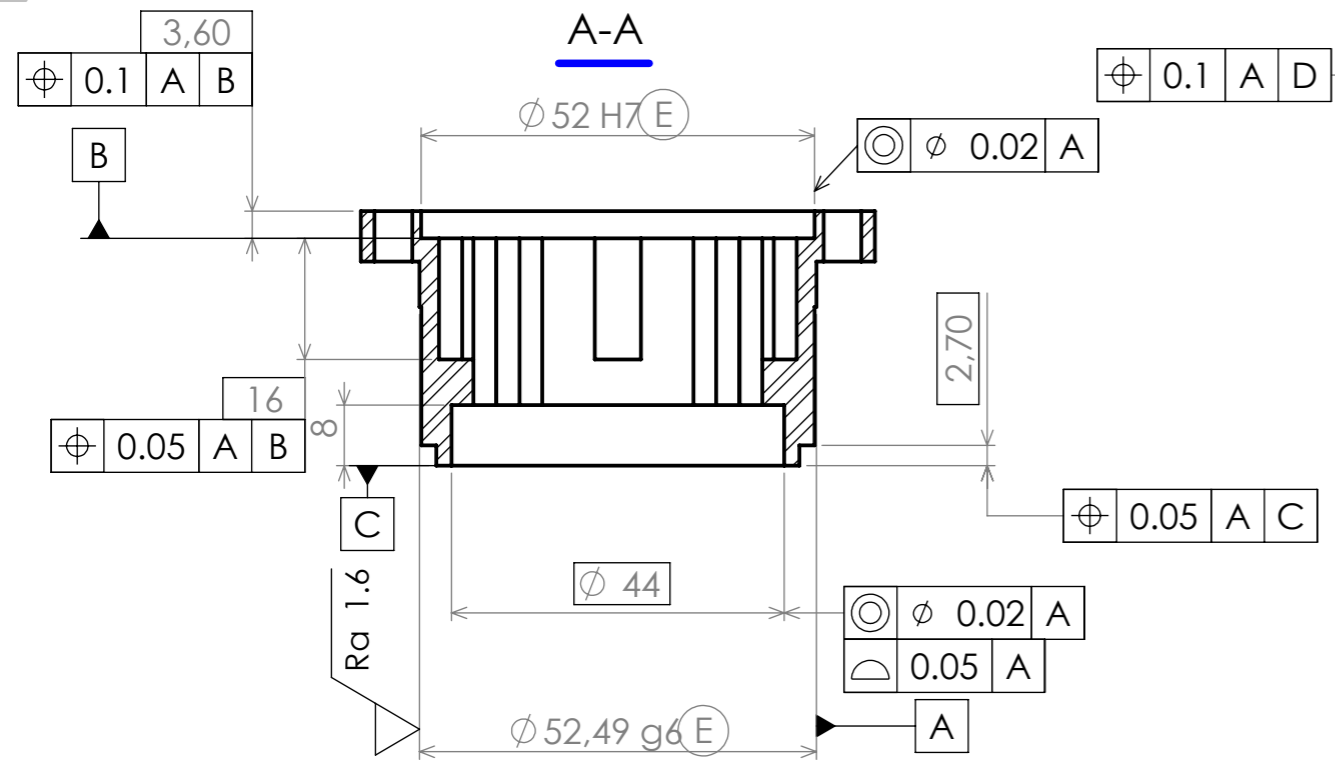
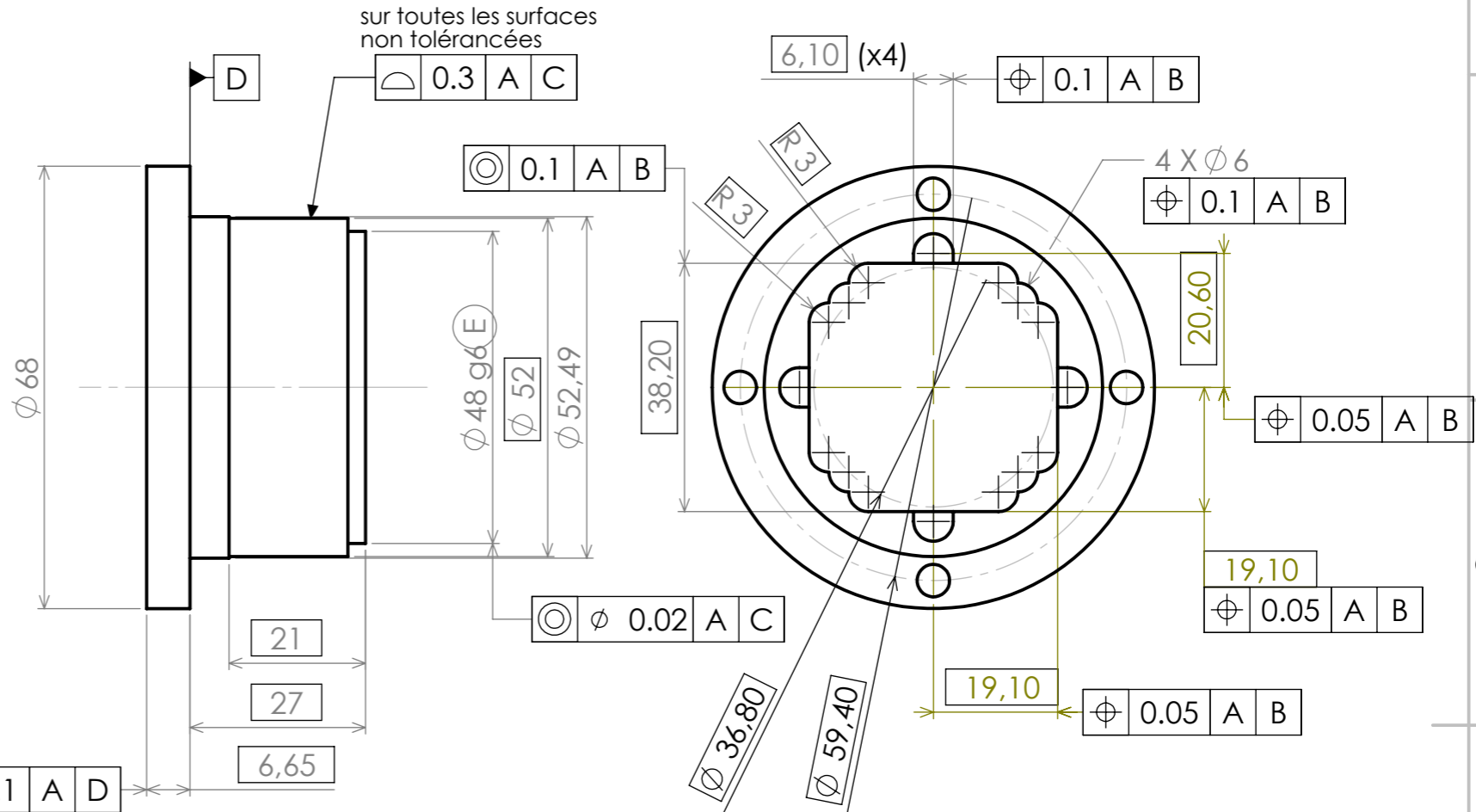
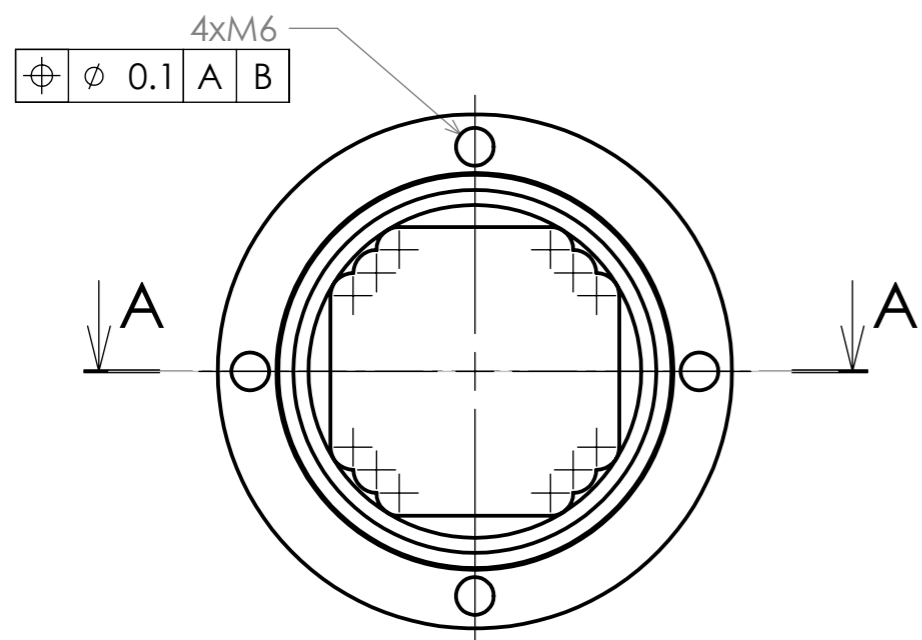


1 2 3 4 5 6 7 8

A
B
C
D
E
F



Edition d'éducation SOLIDWORKS – Usage universitaire uniquement

Tolérances générales		Désignation:	INSERT
Dimensionnel et angulaire	ISO 2768-mK	MATIERE:	EN AW - 2017
Etat de surface	$\sqrt{3.2}$		
Aretes	$\sqrt{0.2}$ $\sqrt{0.1}$	ISO 13715	Format A4
		Echelle	DT 01