


NOMENCLATURE DES PHASES		Ensemble CANON			<div style="text-align: center;">1 1</div>
		Pièce FUT			
		Matière ALUMINIUM			
Nom	Date	Série DT2			
Phase	DESIGNATION	MACHINE		OBSERVATIONS	
010	DECOUPE				
020	TOURNAGE %671	Rosilio TBI 500 MC 3 axes			
030	TOURNAGE %672	Rosilio TBI 500 MC 3 axes			
040	CONTROLE				
Edition d'éducation de SOLIDWORKS – A titre éducatif uniquement.					

CONTRAT DE PHASE

Phase 30

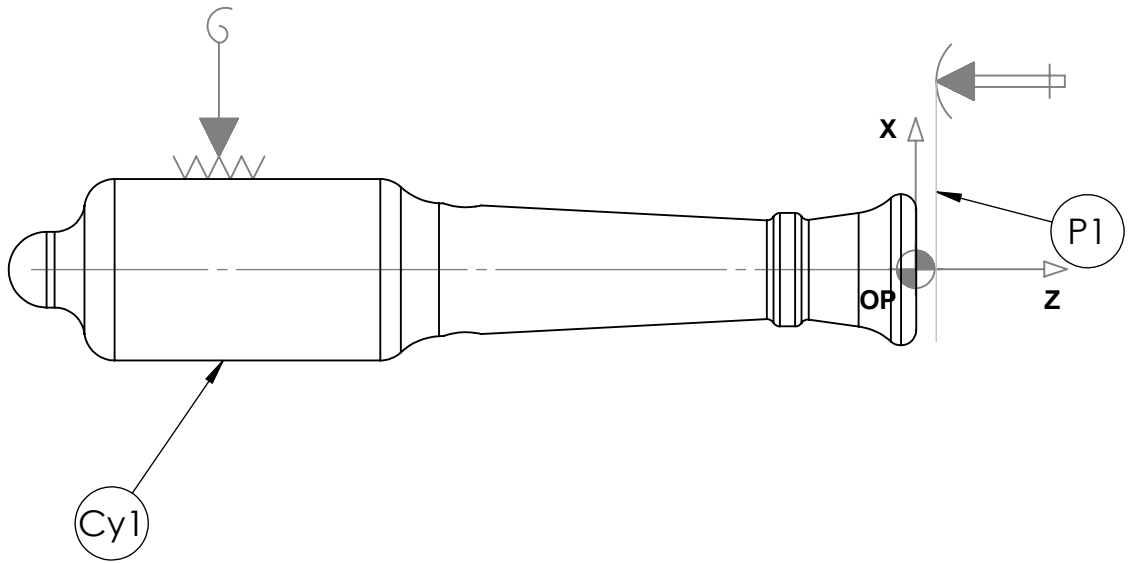
Ensemble	CANON
Pièce	FUT
Matière	ALUMINIUM
Série	DT 04
Programme	% 672
Fichier	



1
1

TOURNAGE
Rosilio TBI 500 MC 3 axes

Nom
Date



MIP : - centrage long sur Cy1
- butée escamotable sur P1

Porte-Pièce : mandrin 3 mors durs

OPERATIONS	OUTILS	Vc	n	f / fz	Vf	T	D
		m/min	tr/min	mm/tr mm/dent	mm/min		
a) Ebaucher Profil Profil Extérieur	Outil à contourner d'extérieur T MAX U-SDJC_ 2020K11	350		00.2		2	2
b) Finir Profil Profil Extérieur	Outil à contourner d'extérieur T MAX U-SVJB_ 2020K16	350		00.05		4	4
c) Pointer Profil Intérieur	Foret centreur en carbure 90° d = 8 TITEX A 1174*8	50	2000	00.05	100	6	6
d) Percer-débourrage Profil Intérieur	Foret HSS DIN 1897 118° extracourt d = 10 TITEX A 1111*10	31	1000	00.1	100	10	10

Edition d'éducation de SOLIDWORKS – A titre éducatif uniquement.