



LP Don Bosco

Equipe de Bac Pro  
Technicien d'Usinage

Page 1 sur 3

# Fiche d'activité

## Décodage des documents techniques

Nom : .....

Prénom : .....

Classe : .....TU

Date : ..... / ..... / 20.....

## TP N°1

# Fût du canon phase 30 sur tour 3 axes Rosilio TBI-500-MC

BAC PRO TU

Durée : 2h00

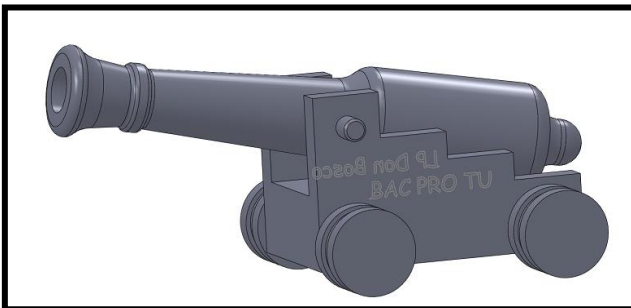
Actions professionnelles :	Compétences	Niveau	☹	☺
Choisir et situer le ou les référentiels de programmation liés à la pièce	C2.1	1		
Choisir l'ordre chronologique des opérations et le type d'outils qui y sont associés	C2.1	1		
Conduire les usinages	C3.2	3		

**Situation de formation :**

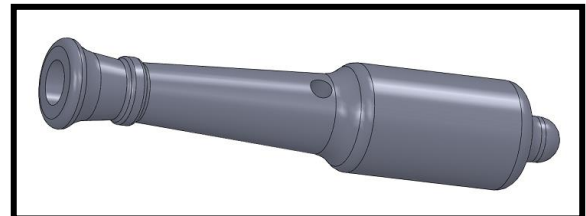
**Problématique :** On désire fabriquer des canons.

Le produit :

Canon



Fût phase 30





LP Don Bosco

Equipe de Bac Pro  
Technicien d'Usinage

Page 2 sur 3

# Fiche d'activité

## Décodage des documents techniques

Nom : .....

Prénom : .....

Classe : .....TU

Date : ..... / ..... / 20.....

### Dossier Technique :

DT 01 : Dessin de définition du fût du canon

DT 02 : Nomenclature des phases

DT 04 : Contrat de phase 30

### Dossier Ressources :

Dans le dossier machine sur poste :

Manuel d'utilisation machine

Tolérances générales ISO 2768

Tolérances fondamentales

### Données matérielles :

- 1 tour 3 axes à commande assistée Rosilio TBI 500 MC Fagor 8055 et les outillages associés.
- Les outils de coupe et porte outils prévus.
- 1 banc de préréglage.
- Une pièce usinée en phase 20.
- Les instruments de contrôles et de mesures conventionnels.

### Activités conduites par l'élève :

#### Sur le tour Rosilio :

- Allumer la machine.
- Initialiser la machine.
- Monter les mors durs.
- Installer la pièce.
- Charger le programme %672.
- Faire la simulation graphique.
- **Appeler le professeur.**
- Effectuer l'usinage en présence du professeur pour la première pièce.
- Valider par le professeur.

**Sur papier : Répondre aux questions du travail demandé page 3/3.**

