

NOMENCLATURE DES PHASES

Ensemble **CANON**

Pièce **BASE**

Matière



1

1

Nom

Date

Série

DT 02

Phase	DESIGNATION	MACHINE	OBSERVATIONS
010	DECOUPE		
020	FRAISAGE	SAPHIR 450	
030	FRAISAGE O687	HAAS mode 3 AXES	
040	FRAISAGE O688	HAAS mode 3 AXES	
050	FRAISAGE O684	HAAS mode 3 AXES	
060	CONTROLE		
Edition d'éducation de SOLIDWORKS – A titre éducatif uniquement.			

CONTRAT DE PHASE

Phase 50

Ensemble **CANON**

Pièce **BASE**

Matière

Série **1**

Programme **% 684**



1

1

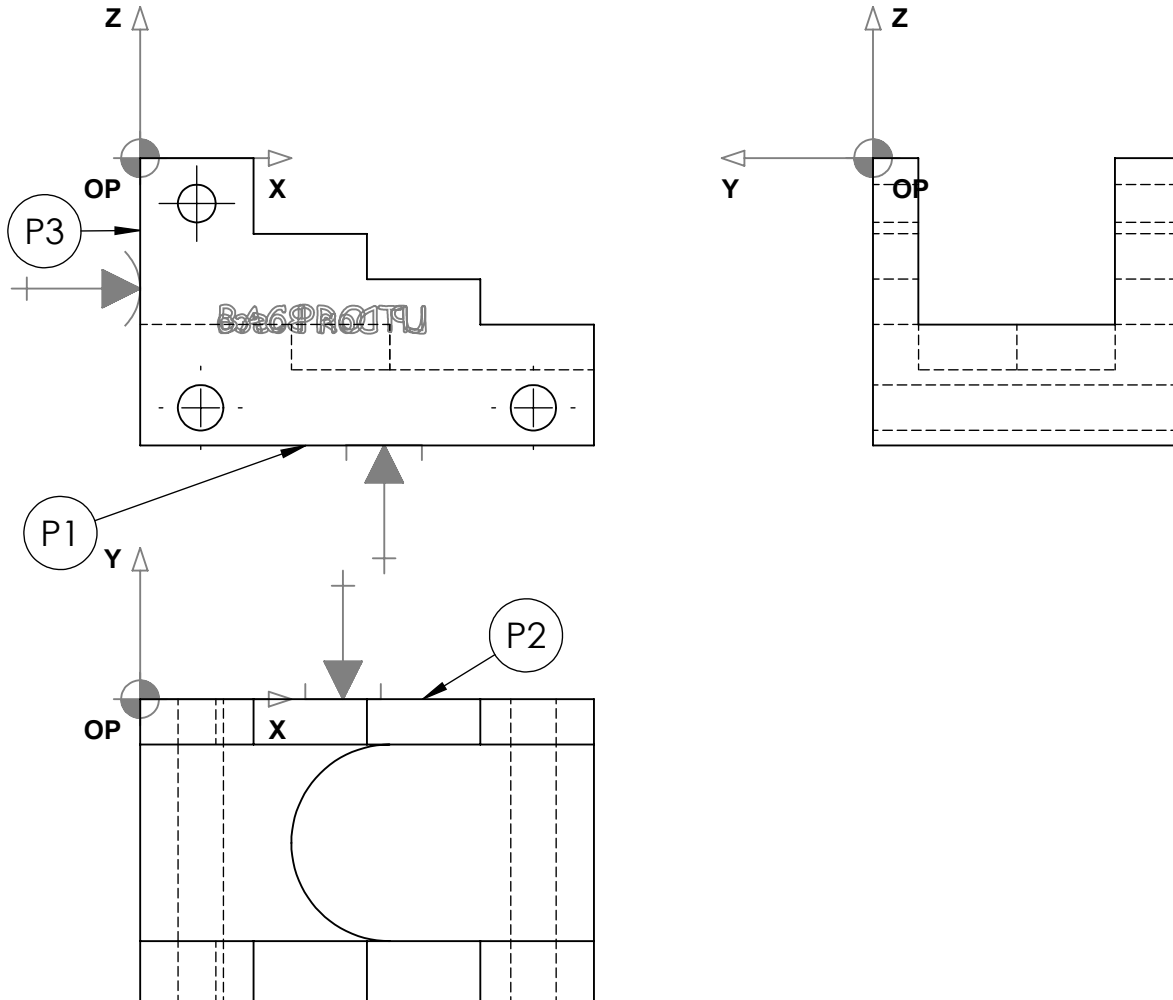
FRAISAGE

HAAS mode 3 AXES

DT 04

Nom

Date



MIP : - appui plan sur P1
 - appui linéaire rectiligne sur P2
 - appui ponctuel sur P3

Porte-Pièce : étau

OPERATIONS	OUTILS	Vc	n	f / fz	Vf	T	D
		m/min	tr/min	mm/tr mm/dent	mm/min		
a) Epaulement 1	Fraise 2 tailles série normale DIN 845 K D = 40 TITEX D 8213*40	251	2000			4	4
b) Epaulement 2		251	2000			4	4
c) Epaulement 3		251	2000			4	4
d) Rainure 1	Fraise 2 tailles alu série longue DIN 844L D = 20 TITEX D 2344*20	126	2000			8	8
e) Rainure 2		126	2000			8	8

Edition d'éducation de SOLIDWORKS – A titre éducatif uniquement.