

CONTRAT DE PHASE

Phase 40

Ensemble **BLOC NOTE**
 Pièce **COULISSEAU**
 Matière **EN AW 2017**
 Série **1**
 Programme **% 932**

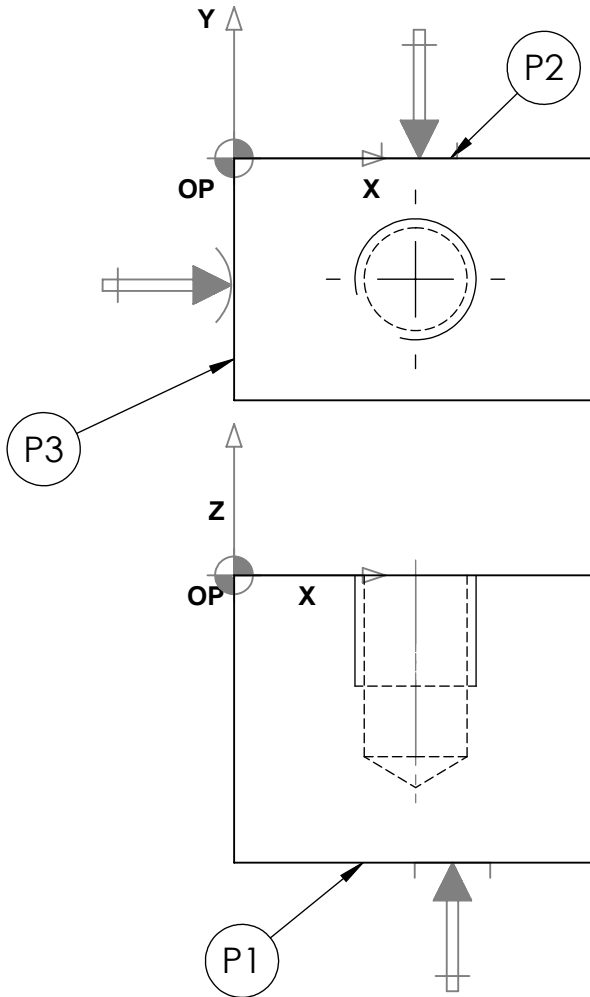


1
1

FRAISAGE
SAPHIR 450

DT 04

Nom
Date



MIP : - appui plan sur P1
 - appui linéaire rectiligne sur P2
 - appui ponctuel sur P3

Porte-Pièce: étou

OPERATIONS	OUTILS	Vc	n	f / fz	Vf	T	D
			tr/min	mm/tr mm/dent	mm/min		
a) Surfacier	Fraise à surfacer - coupe négative D = 80 ModulMill 285 R285.1-080-10		2000	0.2	400	2	2
b) Pointer TROU	Foret centreur en carbure 90° d = 8 TITEX A 1174*8		2000	00.05	100	20	20
c) Percer-débourrage TROU	Foret HSS DIN 1897 118° extracourt d = 6,8 TITEX A 1111*6,8		2000	00.05	100	19	19

Edition d'éducation de SOLIDWORKS – A titre éducatif uniquement.