

TP N° 2 FAO

Roue du canon

BAC PRO TU

Durée : 2h00

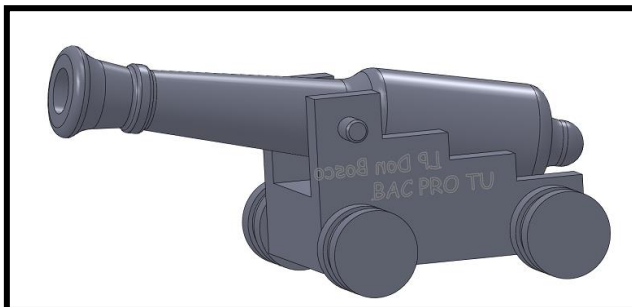
Actions professionnelles :	Compétences	Niveau	☹	☺
Définir la nature et la chronologie des opérations	C2.3	1		
Définir et valider tous les paramètres nécessaires pour l'élaboration du programme à l'aide d'un logiciel de FAO	C2.3	1		
Valider le programme par simulation numérique	C2.3	1		

Situation de formation :

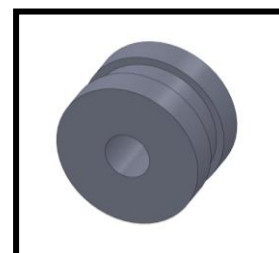
Problématique : On désire fabriquer les roues du canon.

Le produit :

Canon



Roue





LP Don Bosco

Equipe de Bac Pro
Technicien d'Usinage

Page 2 sur 2

Fiche d'activité

Utiliser un logiciel de FAO

Nom :

Prénom :

Classe :TU

Date : / / 20.....

Dossier Technique :

DT 01 : Dessin de définition de la roue du canon

Dossier Ressources :

Procédure EFICN

Procédure roue du canon

Données matérielles :

- 1 poste informatique équipé du logiciel de FAO EFICN.

Activités conduites par l'élève :

Sur le poste informatique :

- Suivre la procédure roue du canon.