

# CONTRAT DE PHASE

## Phase 30

Ensemble **CANON**

Pièce **BASE**

Matière

Série

Programme **% 687**

Fichier

**DT 04**



1

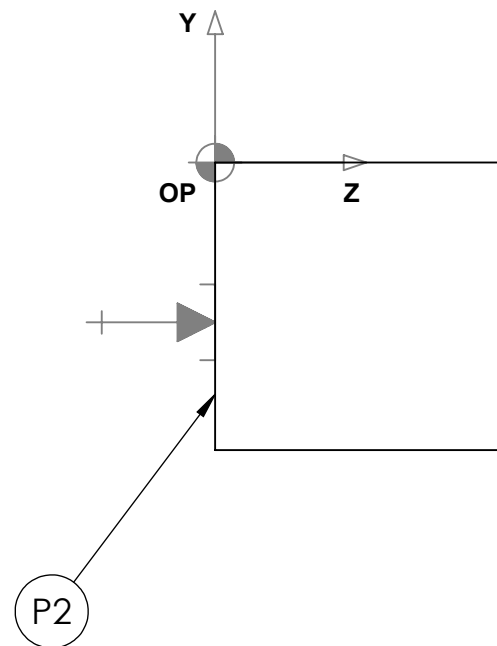
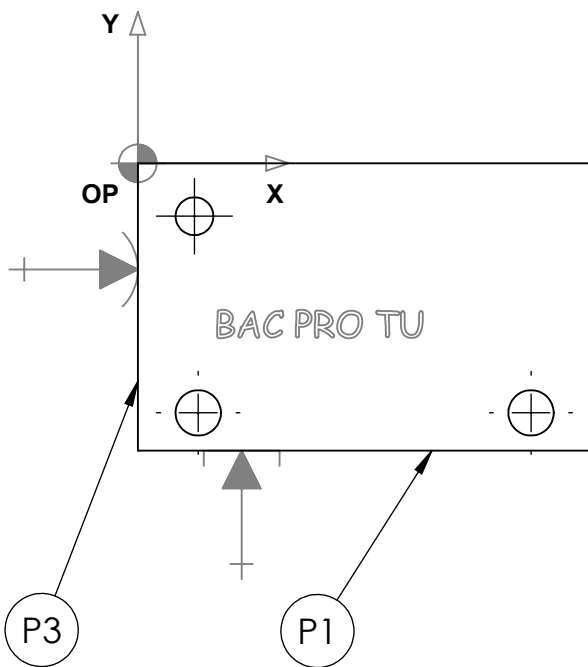
2

**FRAISAGE**

**HAAS mode 3 AXES**

Nom

Date



MIP : - applui plan sur P1  
 - appui linéaire rectiligne sur P2  
 - appui ponctuel sur P3

Porte-Pièce : étau

OPERATIONS	OUTILS	Vc	n	f / fz	Vf	T	D
		m/min	tr/min	mm/tr mm/dent	mm/min		
a) Déplacer centre outil PROFIL SUR ESQUISSE FERMEE	Foret centreur en carbure 90° d = 8 TITEX A 1174*8		2000		100	20	20
b) Pointer TROU			2000		100	20	20
c) Pointer TROU			2000		100	20	20
d) Percer-débourrage TROU	Foret HSS DIN 1897 118° extracourt d = 5 TITEX A 1111*5		2000		100	15	15
e) Percer-débourrage TROU	Foret HSS DIN 1897 118° extracourt d = 6 TITEX A 1111*6		2000		100	10	10
f) Percer-débourrage TROU			2000		100	10	10

**Edition d'éducation de SOLIDWORKS – A titre éducatif uniquement.**

# CONTRAT DE PHASE

## Phase 40

Ensemble **CANON**

Pièce **BASE**

Matière

Série

Programme **% 688**

Fichier



2

2

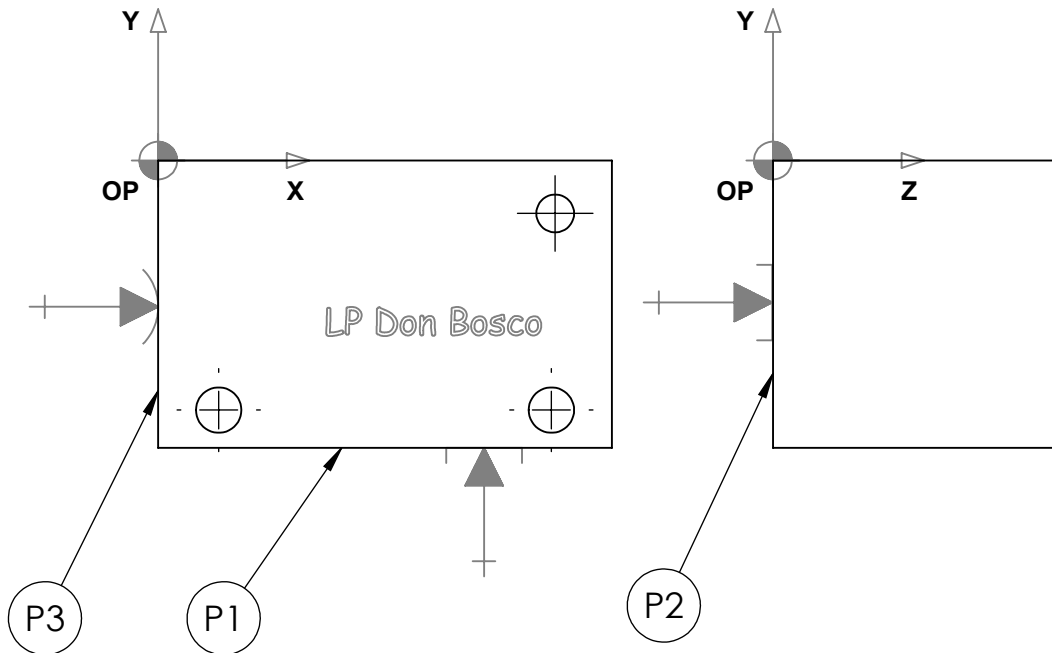
**FRAISAGE**

**HAAS mode 3 AXES**

Nom

**DT 04**

Date



MIP : - appui plan sur P1  
 - appui plan linéaire rectiligne sur P2  
 - appui ponctuel sur P3

Porte-Pièce : étau

OPERATIONS	OUTILS	Vc	n	f / fz	Vf	T	D
		m/min	tr/min	mm/tr mm/dent	mm/min		
a) Déplacer centre outil PROFIL SUR ESQUISSE FERMEE	Foret centreur en carbure 90° d = 8 TITEX A 1174*8		2000		100	20	20

**Edition d'éducation de SOLIDWORKS – A titre éducatif uniquement.**