

## TP N° 6 FAO

### Base du canon phases 30 et 40

BAC PRO TU

Durée : 2h00

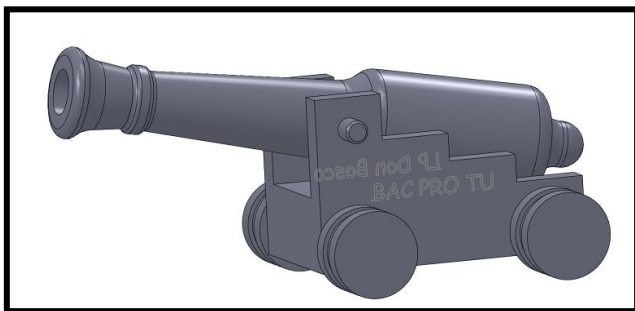
Actions professionnelles :	Compétences	Niveau	☹	☺
Définir la nature et la chronologie des opérations	C2.3	1		
Définir et valider tous les paramètres nécessaires pour l'élaboration du programme à l'aide d'un logiciel de FAO	C2.3	1		
Valider le programme par simulation numérique	C2.3	1		

**Situation de formation :**

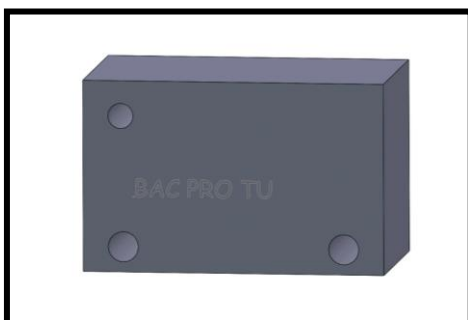
**Problématique :** On désire fabriquer la base du canon.

Le produit :

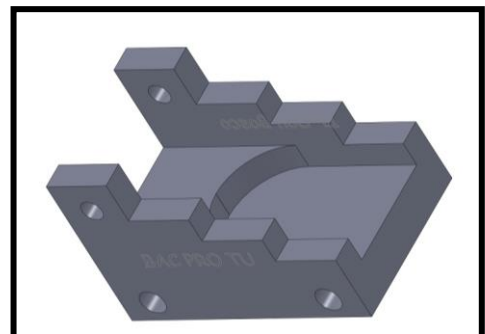
Canon



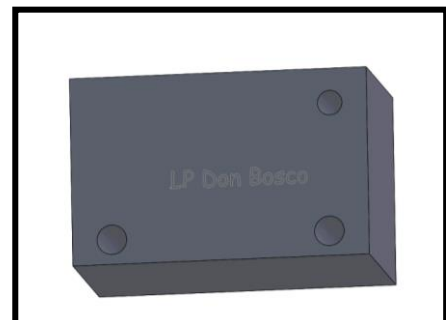
Base phase 30



Base



Base phase 40





LP Don Bosco

Equipe de Bac Pro  
Technicien d'Usinage

Page 2 sur 2

# Fiche d'activité

## Utiliser un logiciel de FAO

Nom : .....

Prénom : .....

Classe : .....TU

Date : ..... / ..... / 20.....

### Dossier Technique :

DT 01 : Dessin de définition de la base du canon

DT 02 : Nomenclature des phases

DT 04 : Contrats de phase 30 et 40

### Dossier Ressources :

Procédures EFICN

### Données matérielles :

- 1 poste informatique équipé du logiciel de FAO EFICN.

### Activités conduites par l'élève :

#### Sur le poste informatique :

- Générer les programmes de la base du canon phase 30 et phase 40.

#### Remarques importantes :

- Tous les fichiers que vous allez créer seront enregistrés sous votre session, dans le dossier correspondant au TP.
- Le nom des fichiers comportera le nom de la pièce suivi de votre nom.