

TP N° 7 FAO

Base du canon phase 50

BAC PRO TU

Durée : 2h00

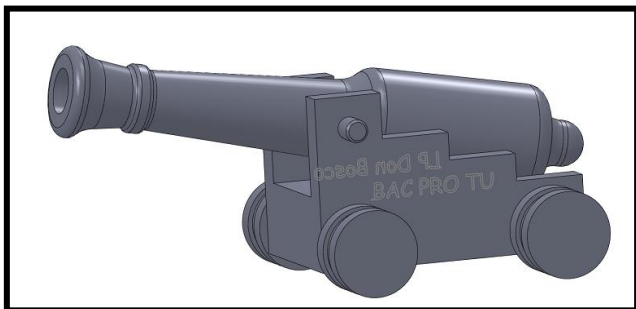
Actions professionnelles :	Compétences	Niveau	☹	☺
Définir la nature et la chronologie des opérations	C2.3	1		
Définir et valider tous les paramètres nécessaires pour l'élaboration du programme à l'aide d'un logiciel de FAO	C2.3	1		
Valider le programme par simulation numérique	C2.3	1		

Situation de formation :

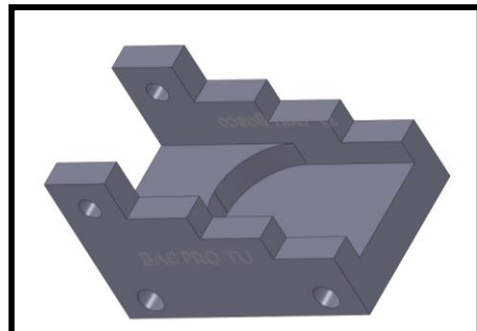
Problématique : On désire fabriquer la base du canon.

Le produit :

Canon



Base phase 50





Fiche d'activité

Utiliser un logiciel de FAO

Nom :

Prénom :

Classe :TU

Date : / / 20.....

Dossier Technique :

DT 01 : Dessin de définition de la base du canon

DT 02 : Nomenclature des phases

DT 04 : Contrat de phase 50

Dossier Ressources :

Procédures EFICN

Données matérielles :

- 1 poste informatique équipé du logiciel de FAO EFICN.

Activités conduites par l'élève :

Sur le poste informatique :

- Générer le programme de la base du canon phase 50.

Remarques importantes :

- Tous les fichiers que vous allez créer seront enregistrés sous votre session, dans le dossier correspondant au TP.
- Le nom des fichiers comportera le nom de la pièce suivi de votre nom.