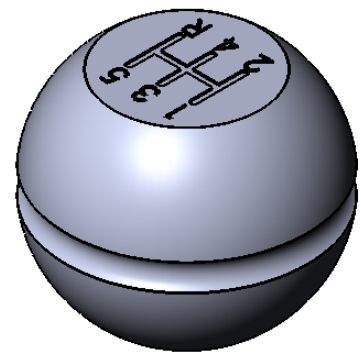
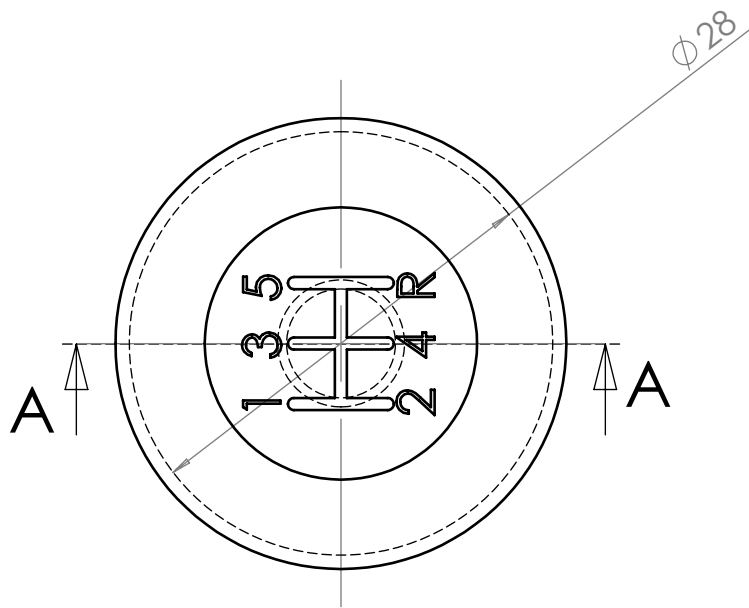
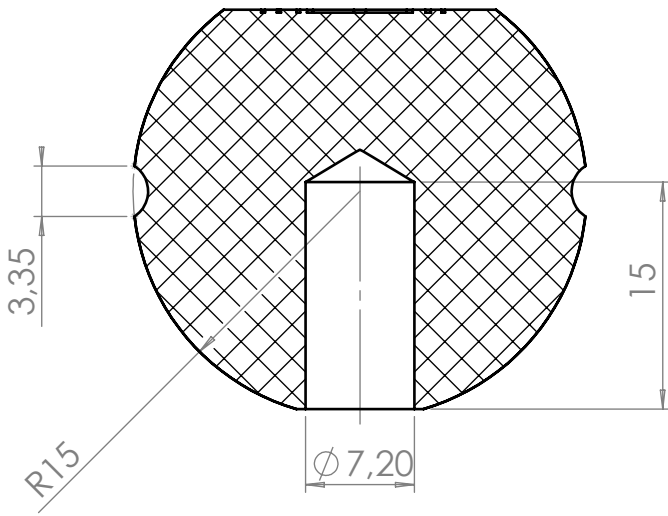


A-A



Tolérance générale ISO 2768 fH

| | | | | |
|--|------|-----------------------|------------------|--------------|
| 3 | 1 | POMMEAU | DELRIN | |
| Rep | Nbre | Désignation | Matière | Observation |
| Echelle | | L.P. DON BOSCO - NICE | | BAC PRO TU |
| Edition d'éducation SOLIDWORKS – Usage universitaire uniquement. | | | | |
| 01 / A4 | | | BLOC NOTE | DT 01 |