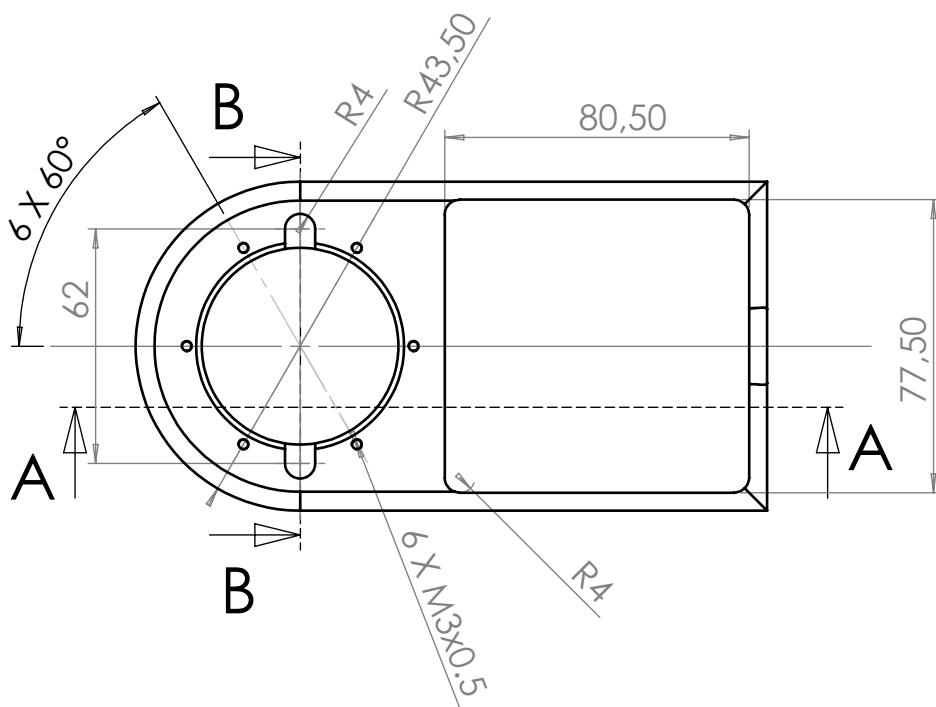
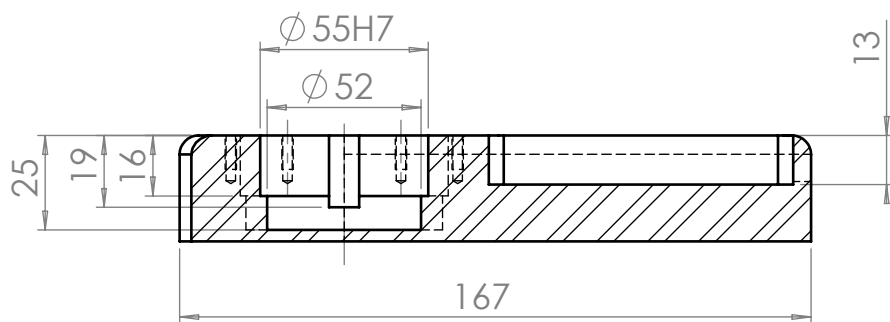
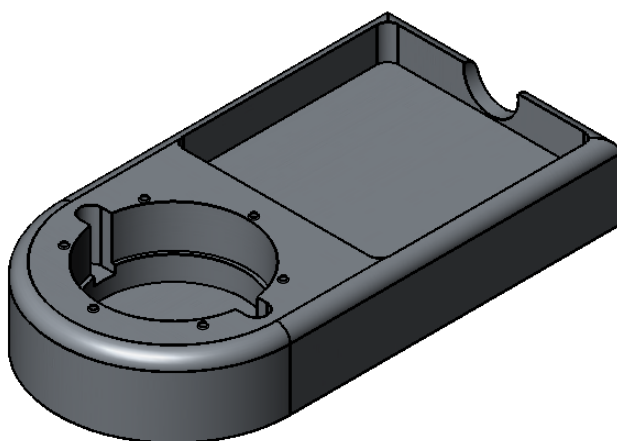
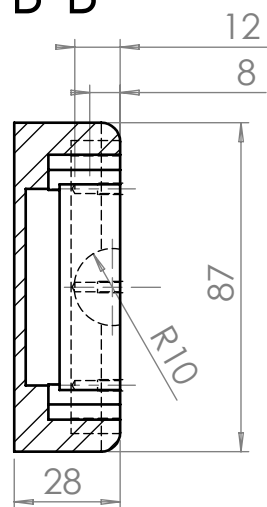



A-A



B-B



Tolérance générale ISO 2768 fH

1	1	SOCLE	DELRIN	
Rep	Nbre	Désignation	Matière	Observation
Echelle		L.P. DON BOSCO - NICE		BAC PRO TU
 Edition d'éducation SOLIDWORKS – Usage universitaire uniquement.				BLOC NOTE DT 01
01 / A4				