

## TP N°3 FAO

### Socle brûleur

BAC PRO TU

Durée : 4h00

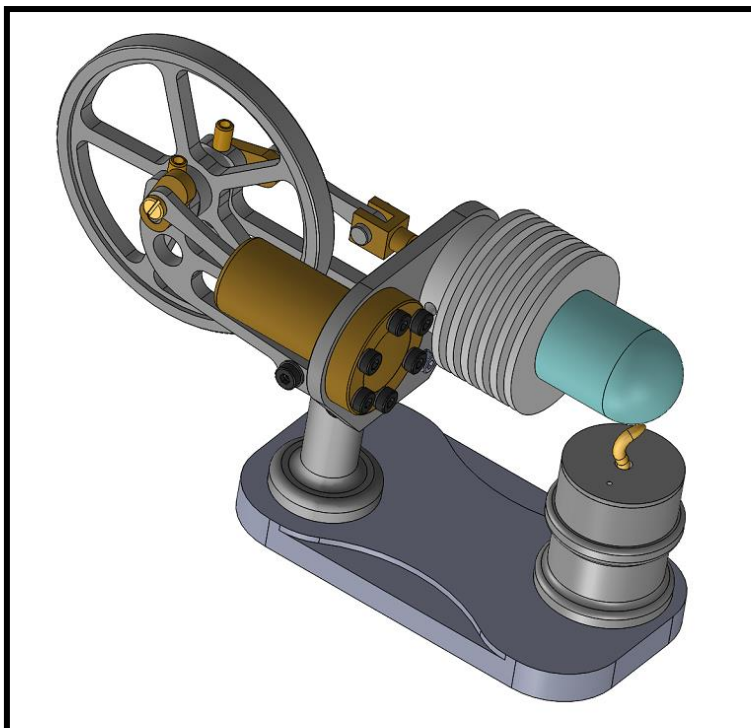
Actions professionnelles :	Compétences	Niveau	☹	☺
Choisir et situer le ou les référentiels de programmation liés à la pièce	C2.1	3		
Choisir les paramètres de coupe	C2.2	3		
Définir la chronologie des opérations	C2.3	3		
Editer des documents de production	C2.3	2		

#### Situation de formation :

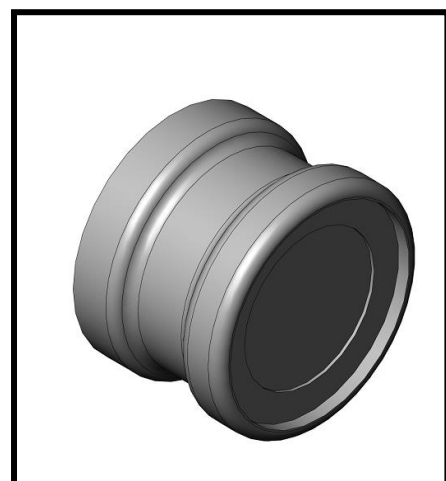
**Problématique** : On désire fabriquer un moteur Stirling.

#### Le produit :

Moteur Stirling



Socle brûleur





### **Dossier Technique :**

DT 01 : Dessin de définition du socle brûleur du moteur Stirling

### **Dossier Ressources :**

Procédures EFICN

### **Données matérielles :**

- 1 poste informatique équipé du logiciel de FAO EFICN

### **Activités conduites par l'élève :**

#### **Sur le poste informatique :**

- Réaliser la FAO de la pièce.
- Générer les différents documents de fabrication (nomenclature des phases, les contrats de phases et les fiches outils).

#### Remarques importantes :

- Tous les fichiers que vous allez créer seront enregistrés sous votre session, dans le dossier correspondant au TP.
- Le nom des fichiers comportera le nom de la pièce suivi de votre nom.