



LP Don Bosco

Equipe de Bac Pro
Technicien d'Usinage

Page 1 sur 2

Fiche d'activité

Utiliser un logiciel de FAO

Nom :

Prénom :

Classe :TU

Date : / / 20.....

TP N°5 FAO

Radiateur

BAC PRO TU

Durée : 4h00

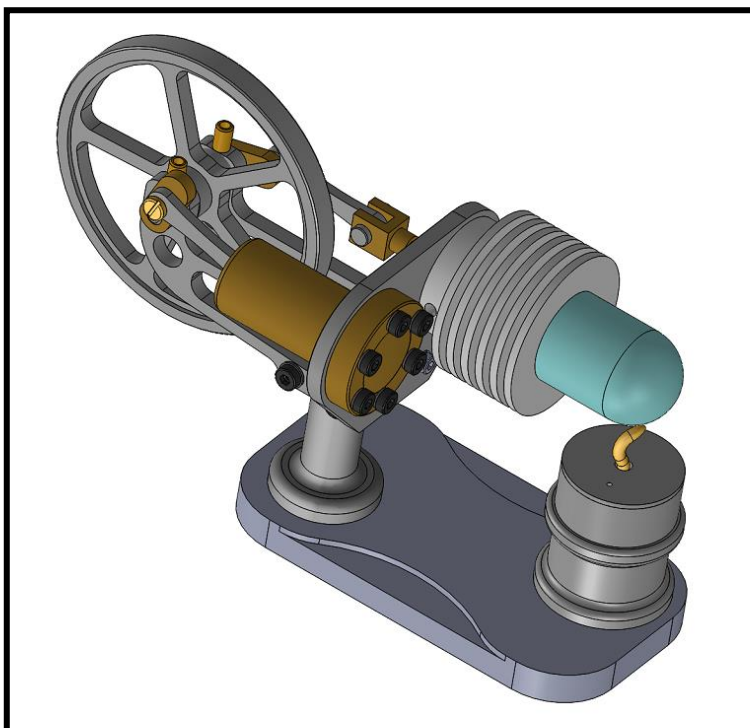
Actions professionnelles :	Compétences	Niveau	☹	☺
Choisir et situer le ou les référentiels de programmation liés à la pièce	C2.1	3		
Choisir les paramètres de coupe	C2.2	3		
Définir la chronologie des opérations	C2.3	3		
Editer des documents de production	C2.3	2		

Situation de formation :

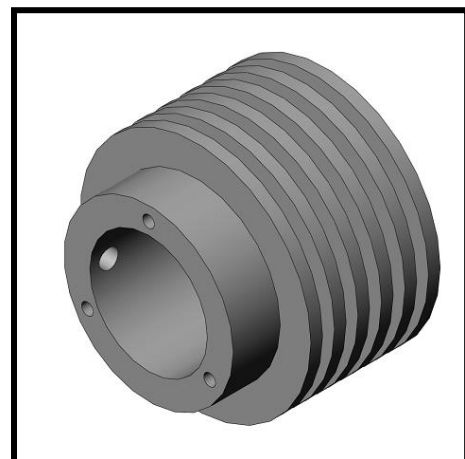
Problématique : On désire fabriquer un moteur Stirling.

Le produit :

Moteur Stirling



Radiateur





Fiche d'activité

Utiliser un logiciel de FAO

Nom :

Prénom :

Classe :TU

Date : / / 20.....

Dossier Technique :

DT 01 : Dessin de définition du radiateur du moteur Stirling

Dossier Ressources :

Procédures EFICN

Données matérielles :

- 1 poste informatique équipé du logiciel de FAO EFICN

Activités conduites par l'élève :

Sur le poste informatique :

- Réaliser la FAO de la pièce.
- Générer les différents documents de fabrication (nomenclature des phases, les contrats de phases et les fiches outils).

Remarques importantes :

- Tous les fichiers que vous allez créer seront enregistrés sous votre session, dans le dossier correspondant au TP.
- Le nom des fichiers comportera le nom de la pièce suivi de votre nom.